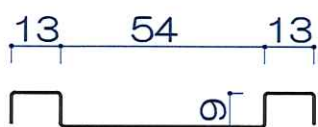


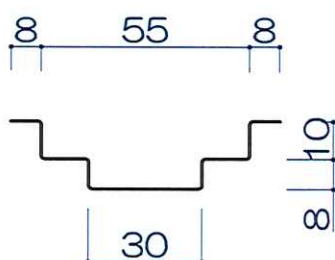
# 中和商会の

# CKカバールーフ

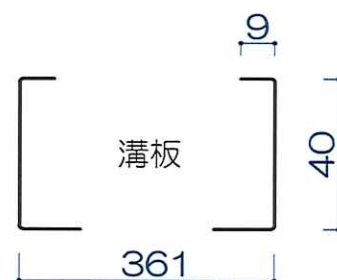
既存瓦棒屋根の改修に最適な二重構造屋根



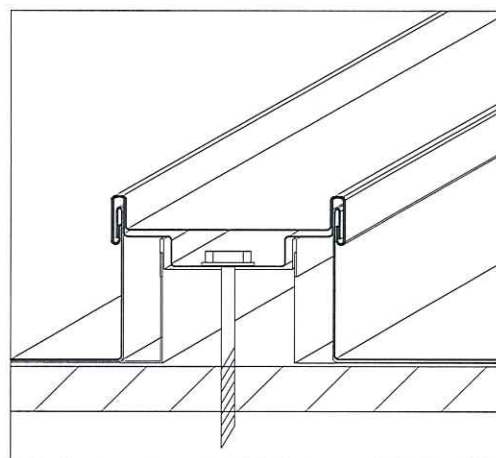
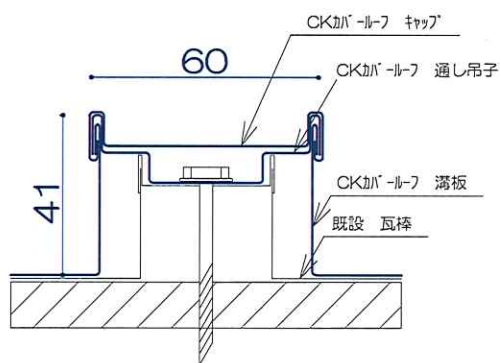
キャップ S=1/2



通し吊子 S=1/2



溝板 S=1/2



原板厚	GLP・GLカラー	0.35・0.4・0.5	原板巾	455mm	成型最短寸法	600mm
	カラーステンレス	0.3・0.35	働き巾	418mm	適用勾配	0.5寸～

 株式会社中和商会

〒733-0011

広島市西区横川町1丁目12-22

TEL (082) 503-0055

FAX (082) 503-0058